

# 参考図

概算重量：10kg（120m巻の場合）

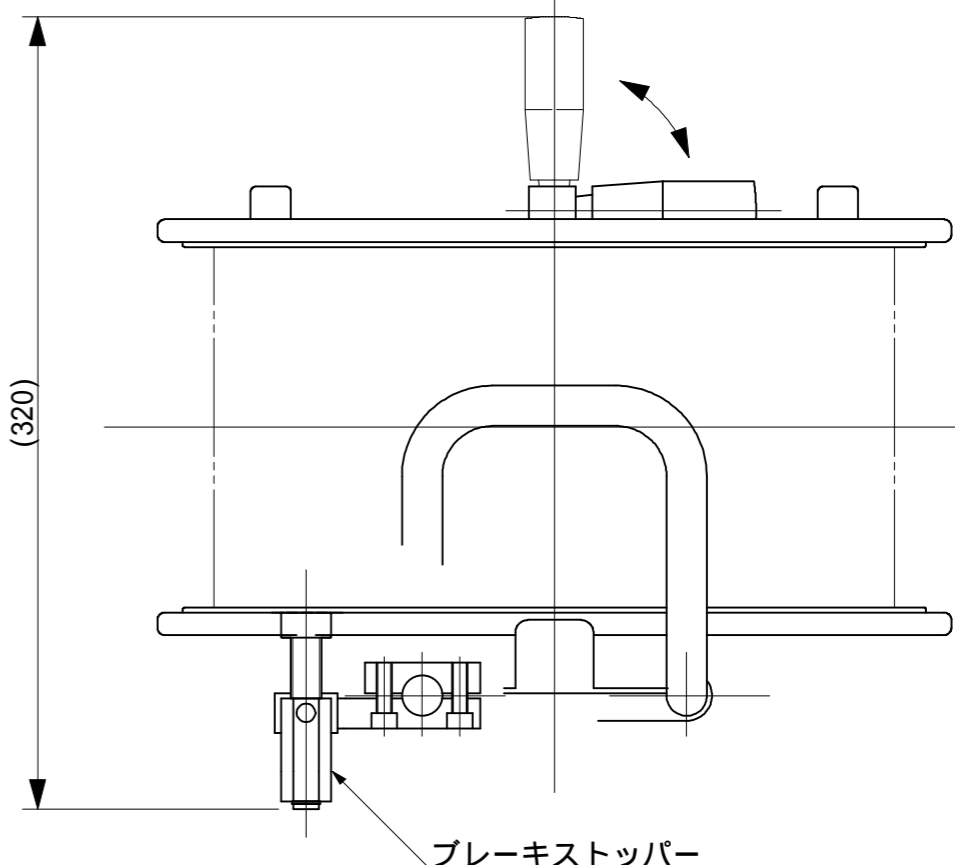
先端部概略部

引出側コネクタ（ご指定願います）

牽引ひも

保護管

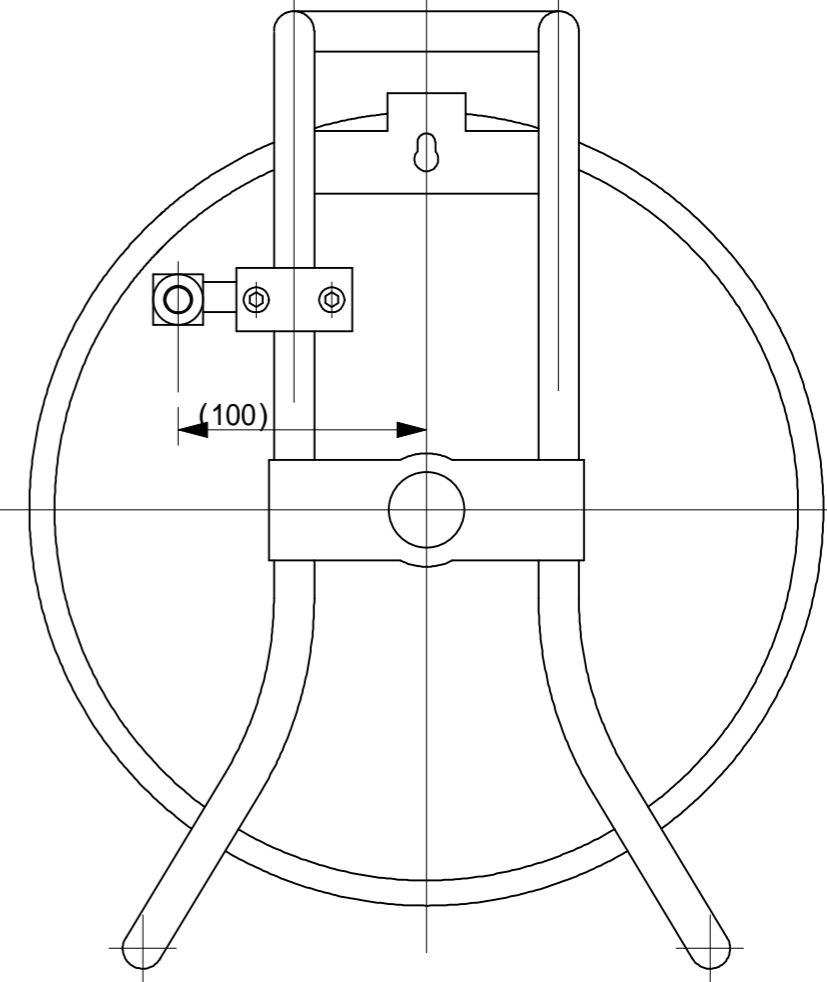
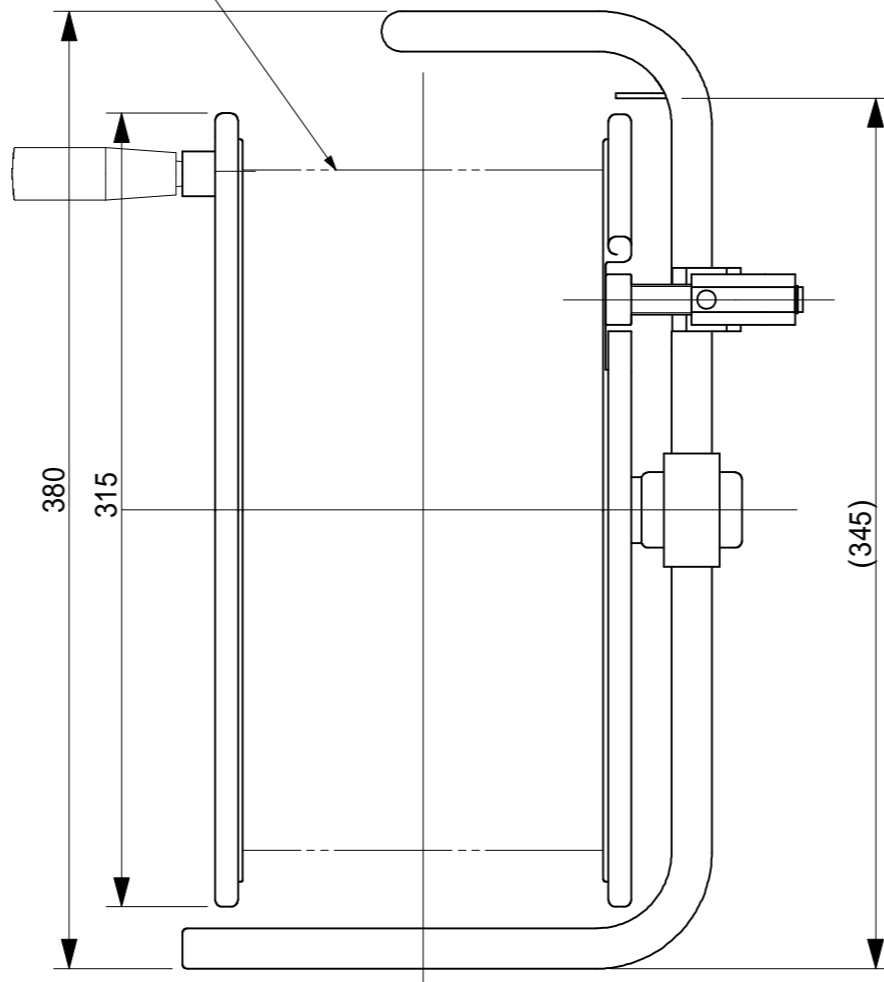
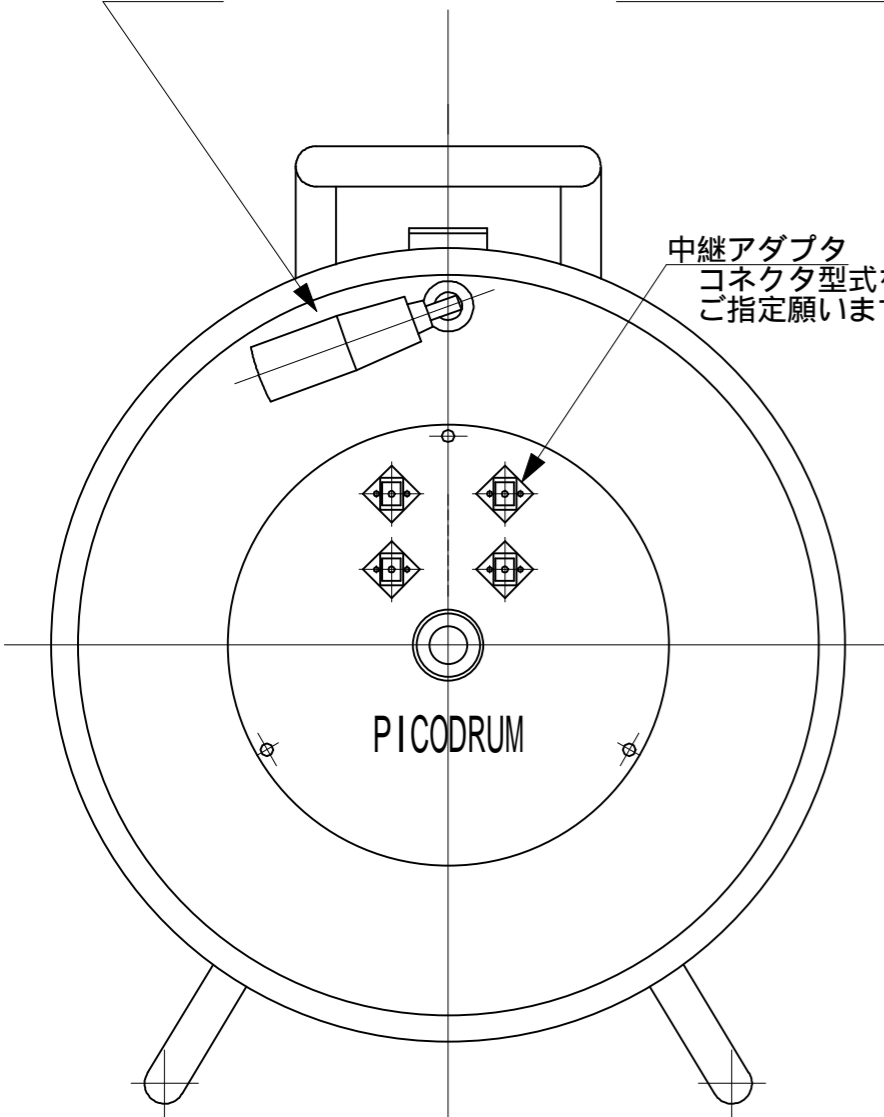
リリースタイ



グリップ

エラストマ被覆付きピコフレキ

中継アダプタ  
コネクタ型式を  
ご指定願います



記	年月日	改訂	特記事項
1			

品番	品名	材質	数量	備考
----	----	----	----	----

第3角法	1/3	作成月日	07.04.10
設計	製図	検図	検査
	k.k		

ピコドラム	
ピコドラム外形図	
図番	76134