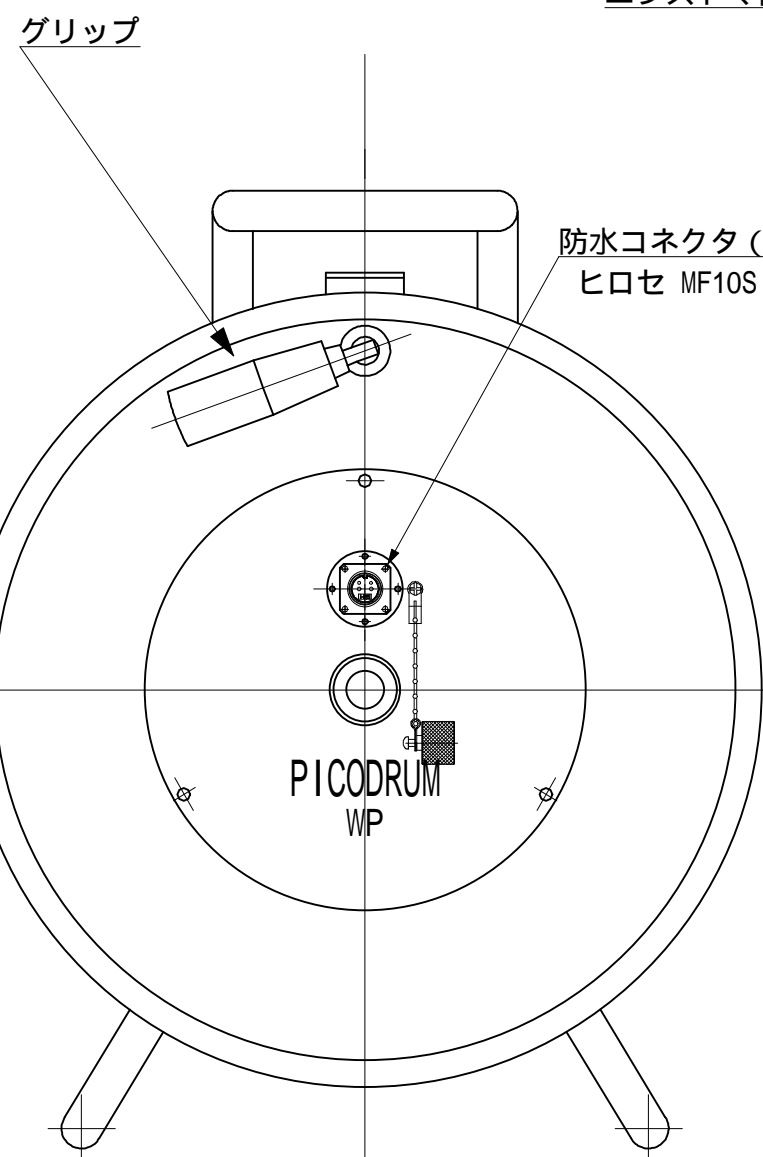
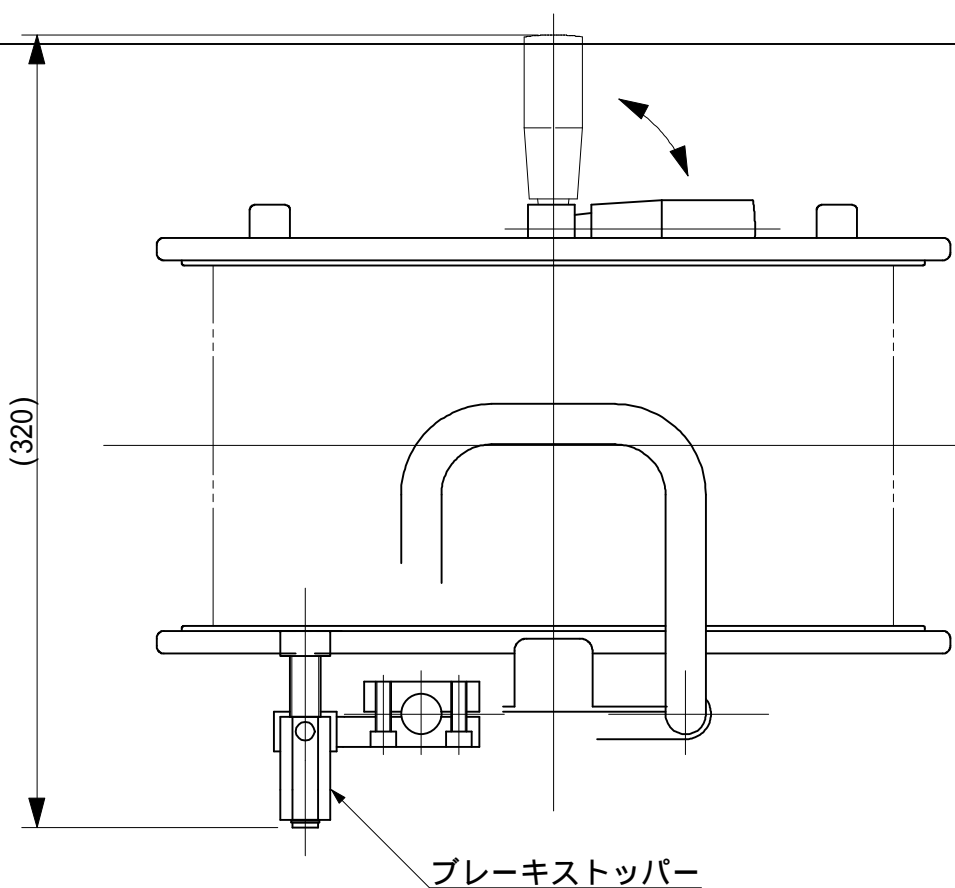
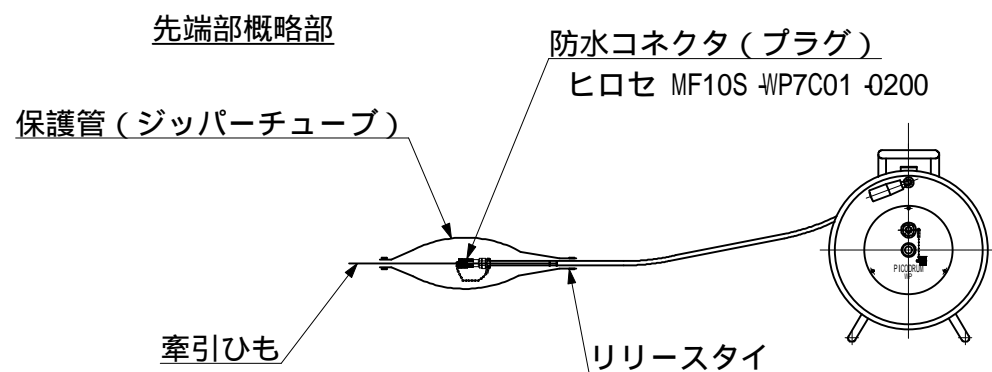
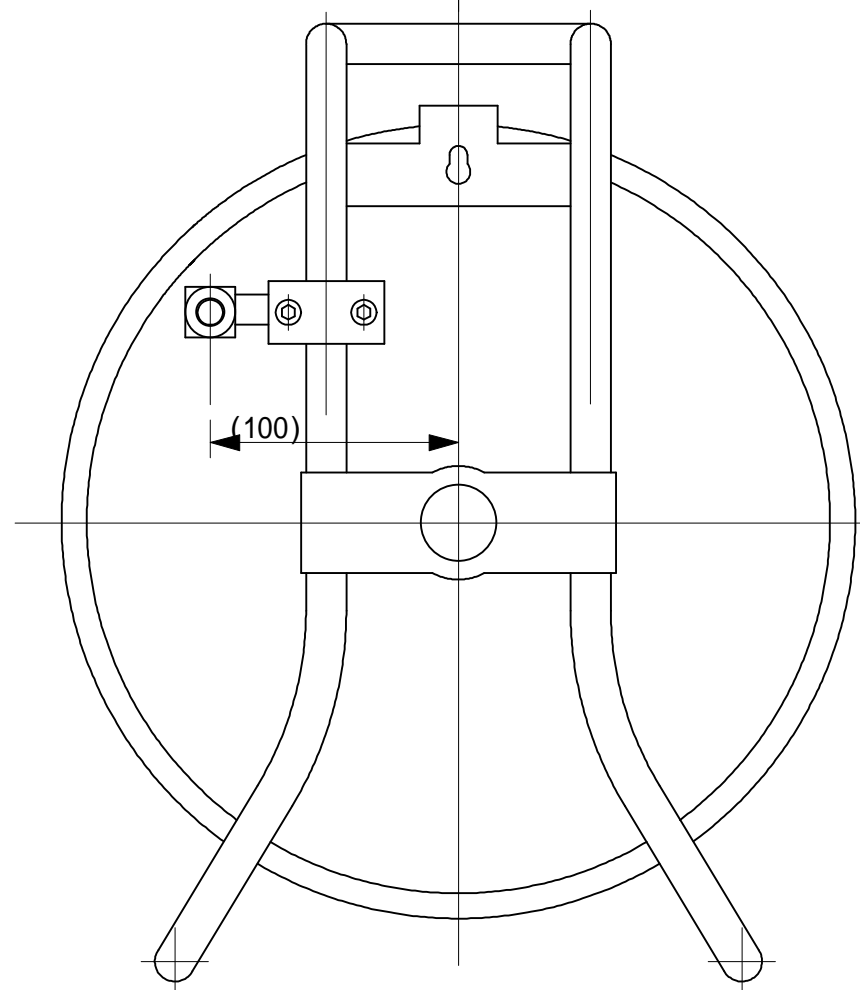
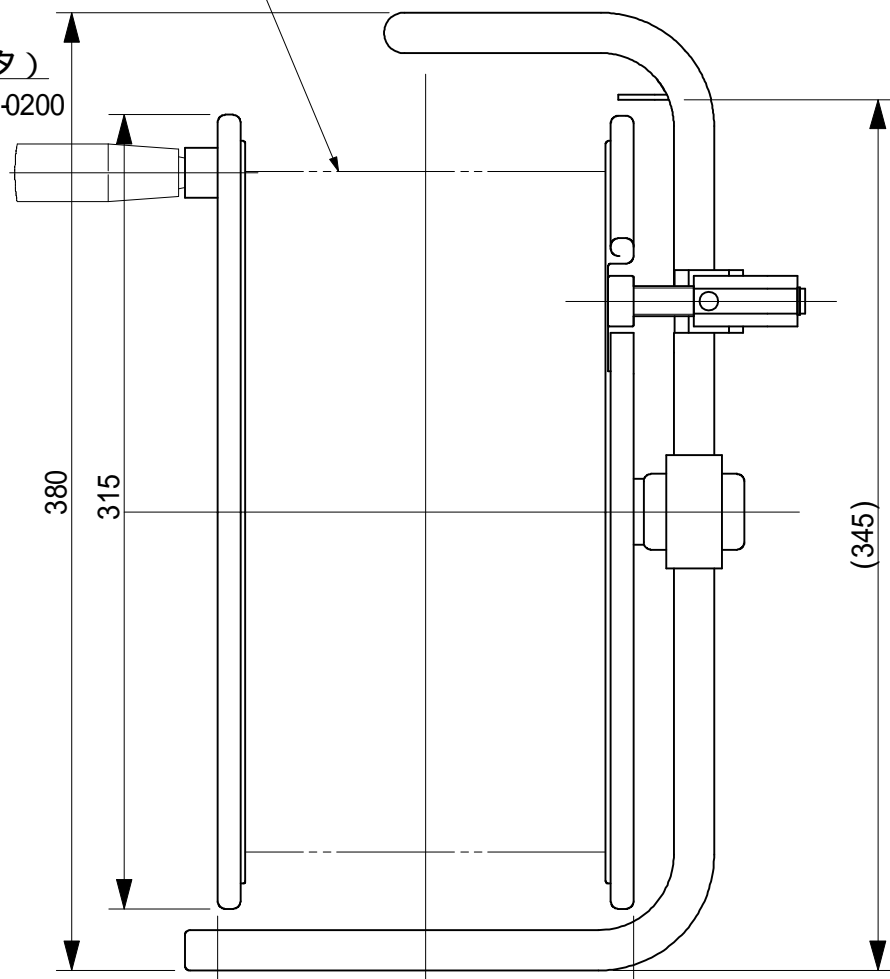


# 参考図

概算重量：10kg（120m巻の場合）



エラストマ被覆付きピコフレキ



品番	品名	材質	数量	備考
第3角法	防水コネクタ付き	尺 度	作成月日	ピコドラム外形図
		1/3	07.04.10	
設計	製図	検図	検認	図番
	k.k			76135

記	年月日	改訂	特記事項