

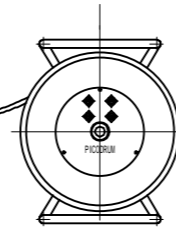
先端部概略部

引出側コネクタ (ご指定願います)

牽引ひも

保護管

リリースタイ

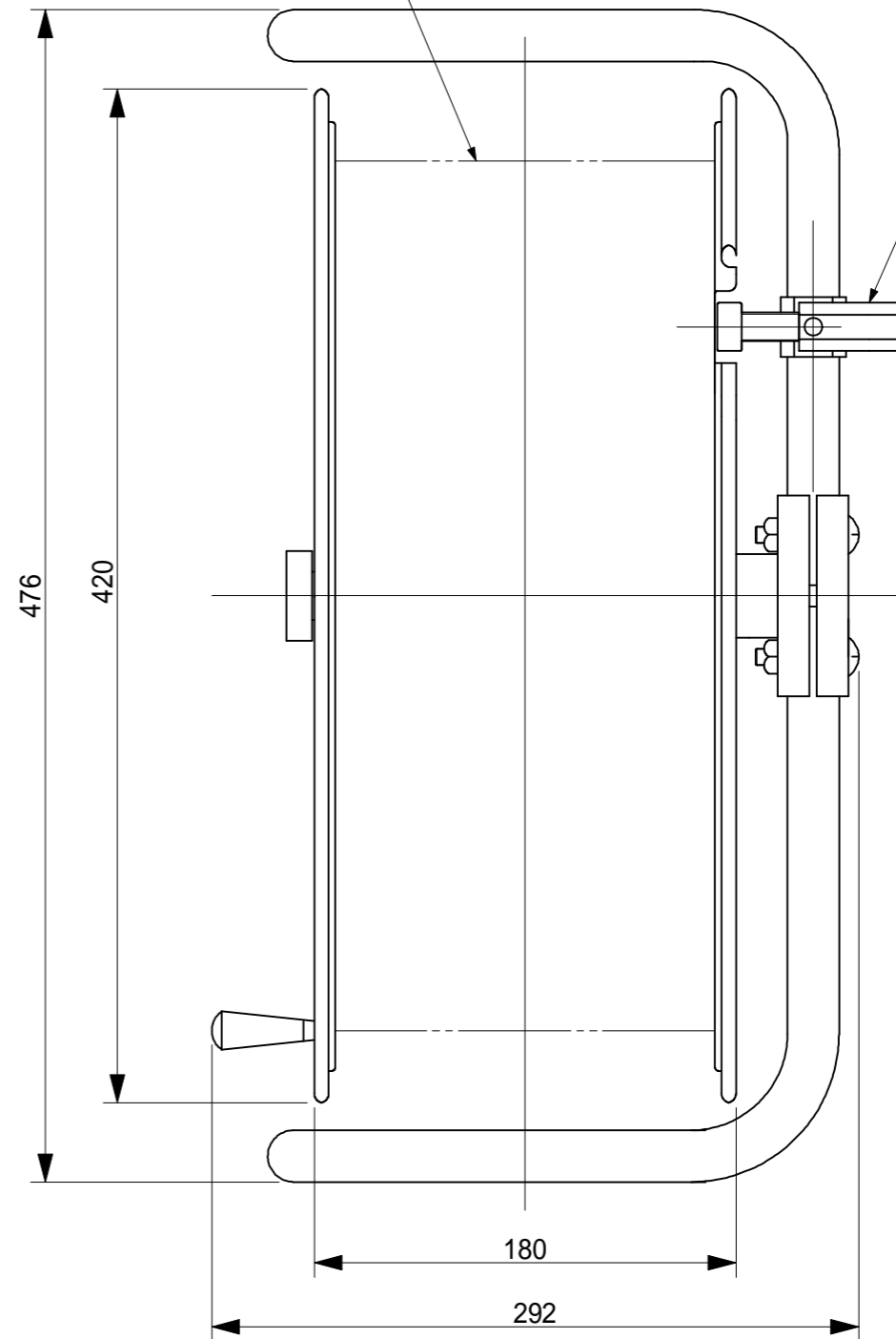
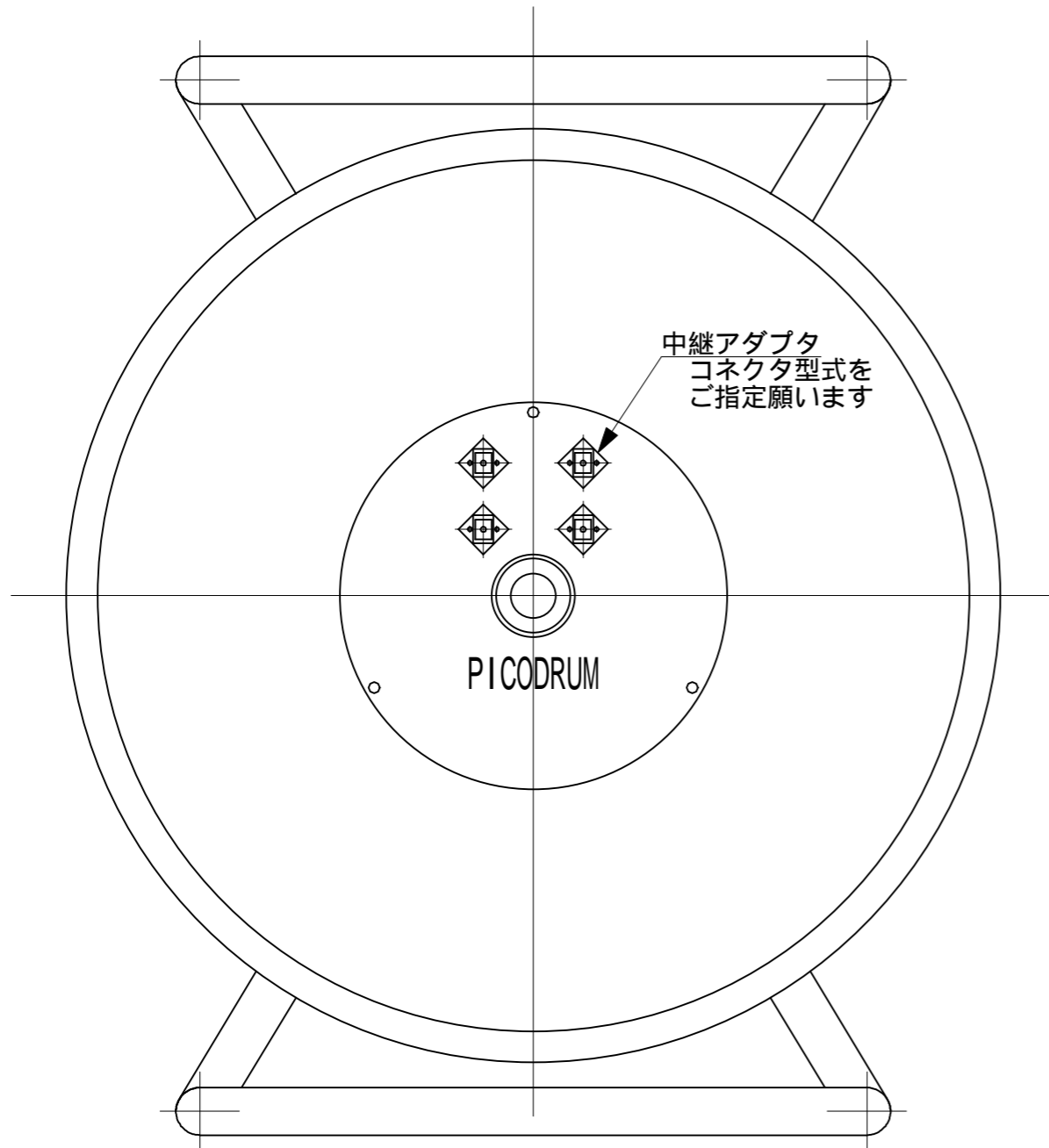


参考図

概算重量: 20kg (300m巻の場合)

エラストマ被覆付きピコフレキ

ブレーキストップ



記	年月日	改訂	特記事項	品番	品名	材質	数量	備考
				第3角法	1/3	作成月日	07.04.10	防水コネクタ付き
				設計	製図	検図	検認	ピコドラム外形図
					k.k			図番 76136