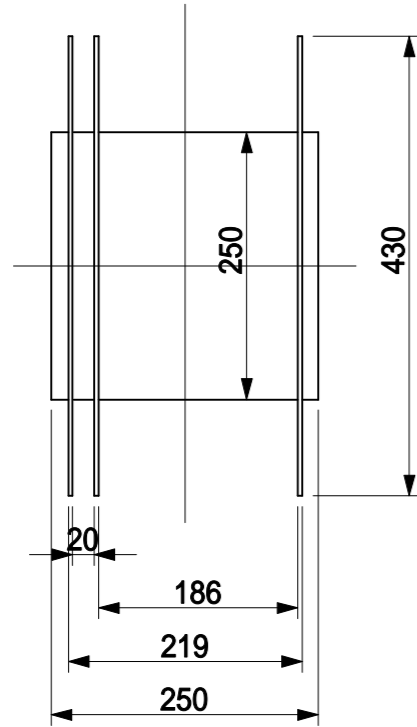


ピコフレキ

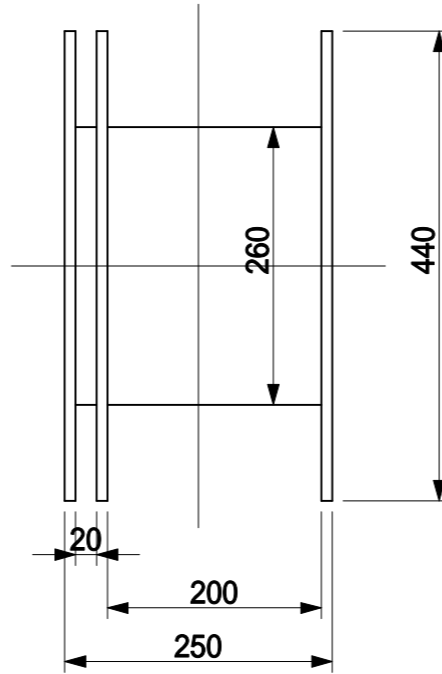
ピココード

ピコケーブル

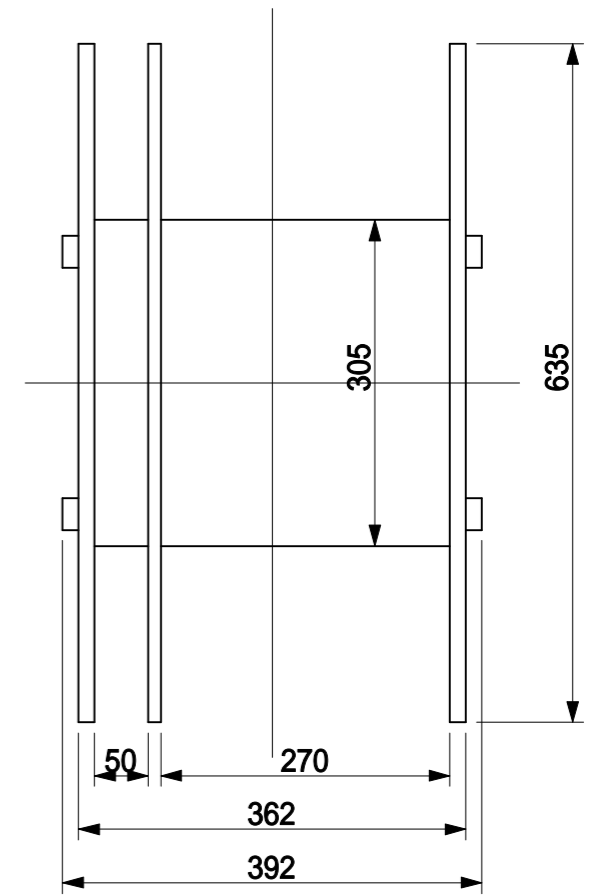
1. 紙製セパレートスプール
(風袋 2 kg)



2. プラスチック製セパレートスプール
(風袋 2 kg)

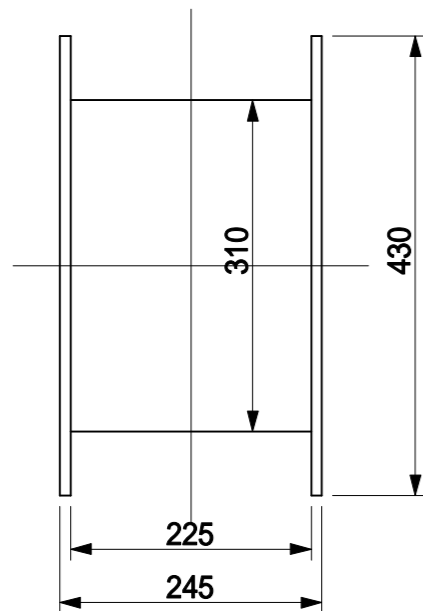


3. 木製ドラム
(風袋 10 kg)

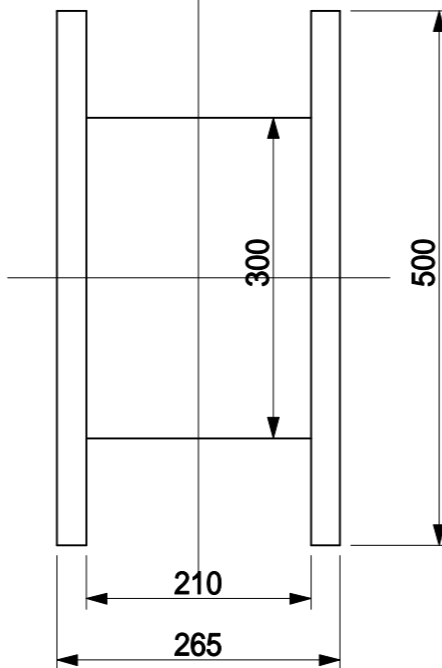


ピコチューブ

4. プラスチック製スプール(小)
(風袋 2 kg)



5. プラスチック製スプール(大)
(風袋 3.7 kg)



6. 段ボール箱寸法表

区分	外寸(mm)	風袋(kg)
無地(大)	450x450x300H	1.2
無地(小)	450x450x120H	1.0
無地(小)	400x400x100H	0.7
無地(プラドラム大用)	550x550x300H	2.1