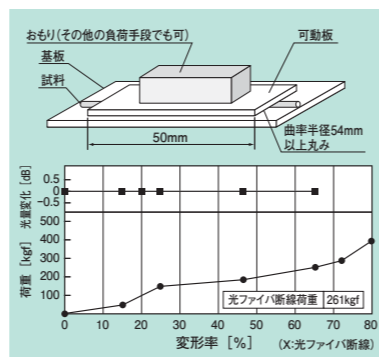
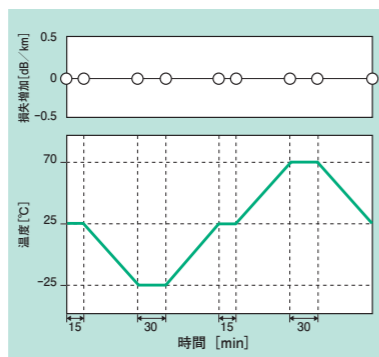


PICOFLEC®/PLJ

■ピコフレキの各種試験

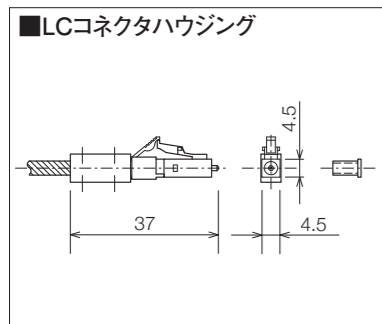


■コネクタ研磨仕様

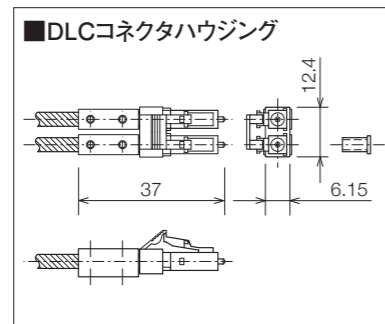
※光コネクタ付コードの仕様は別途ご相談に応じます。

光ファイバ	SM10/125					GI 50/125, GI 62.5/125			PCF200/300 HPCF200/230 HPCF200/250			
コネクタ	研磨	平面	PC	SPC	AdPC	APC	平面	PC	SPC	平面	平面	平面
FC	○	○	○	○	○	○	○	○	○	○	○	○
SC	○	○	○	○	○	○	○	○	○	-	-	-
DSC	○	○	○	○	○	○	○	○	○	-	-	-
ST	○	○	○	○	-	-	○	○	○	-	-	-
FDDI	○	○	-	-	-	-	○	○	○	-	-	-
LOCP200	-	-	-	-	-	-	-	-	-	○	-	-
CF-2001H	-	-	-	-	-	-	-	-	-	-	○	-
DL72ME	-	-	-	-	-	-	-	-	-	-	-	○
挿入損失(db)	1.0以下	0.5以下	0.5以下	0.5以下	0.5以下	0.5以下	1.0以下	0.3以下	0.3以下	2.5以下	2.5以下	2.5以下
反射減衰量(db)	-	25以上	40以上	40以上	60以上	-	22以上	35以上	-	-	-	-

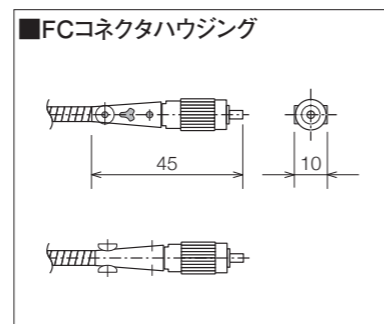
LC Picoflec 強化型LCピコフレキ



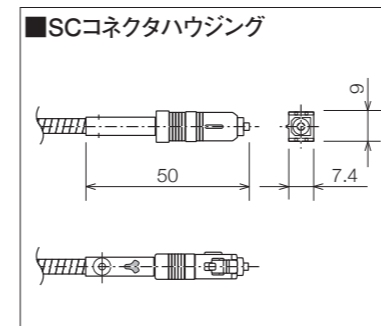
DLC Picoflec 強化型DLCピコフレキ



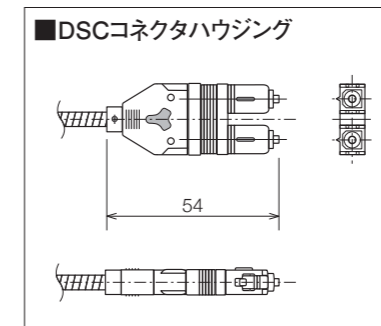
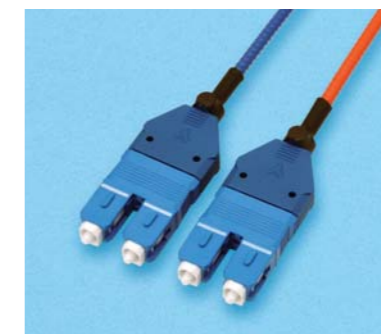
FC Picoflec 強化型FCピコフレキ JIS F01対応



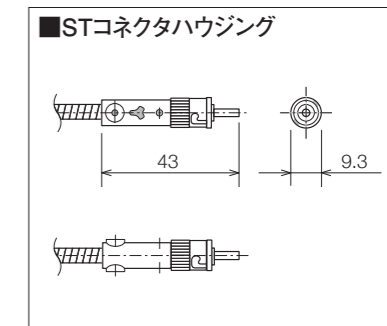
SC Picoflec 強化型SCピコフレキ JIS F04対応



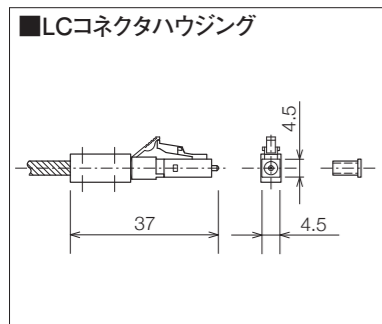
DSC Picoflec 強化型DSCピコフレキ JIS F04対応 SCデュプレックスタイプ



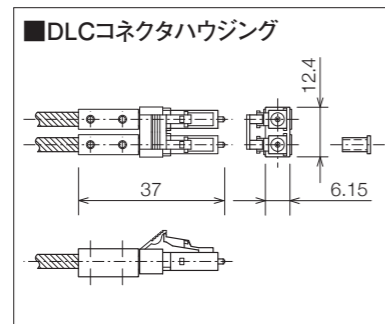
ST Picoflec 強化型STピコフレキ JIS F09対応 ※ST™はルーセントテクノロジー社の登録商標です。



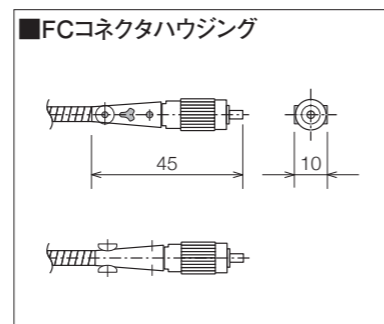
LC Picoflec 強化型LCピコフレキ



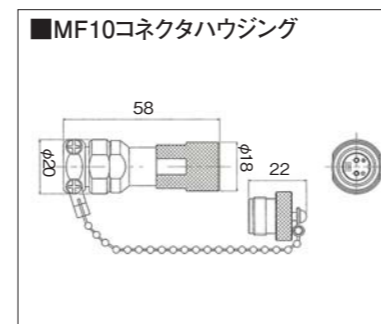
DLC Picoflec 強化型DLCピコフレキ



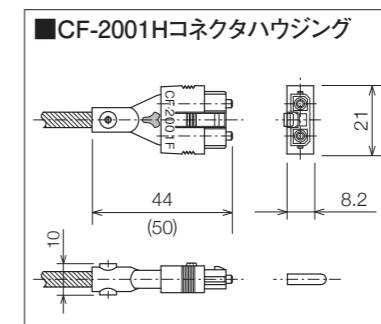
FC Picoflec 強化型FCピコフレキ JIS F01対応



MF10 Picoflec 強化型防水コネクタピコフレキ プラグ・レセ・ジャック指定可能



CF-2001H 強化型CFピコフレキ JIS F07対応 双方向型でスリンク/スミリンク対応型



DL Picoflec 強化型DLピコフレキ JIS F08対応 シーケンスコントローラ向け

