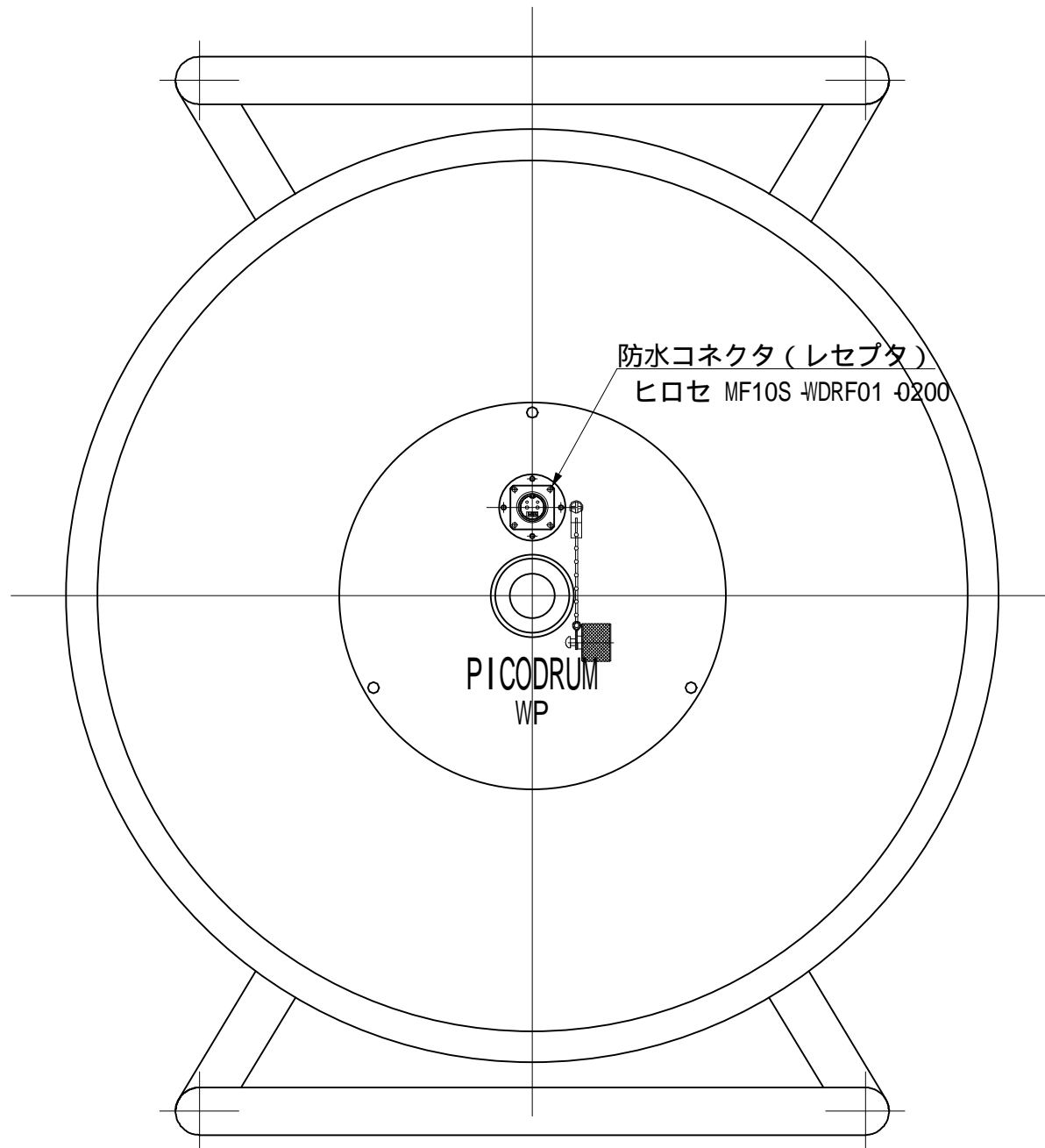
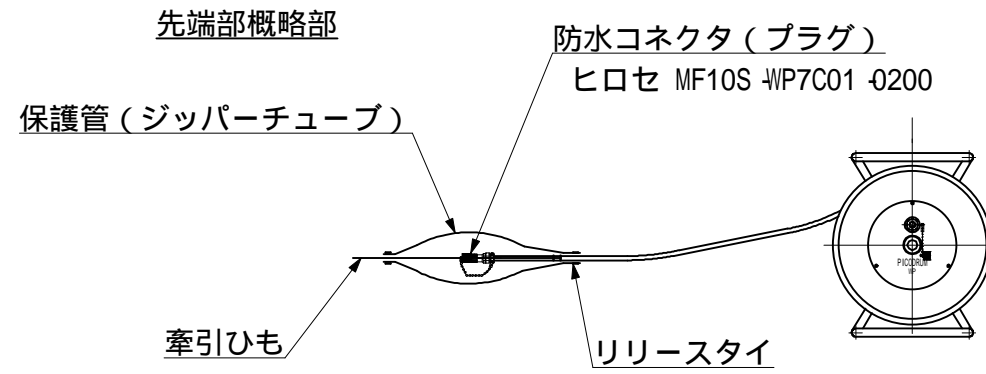
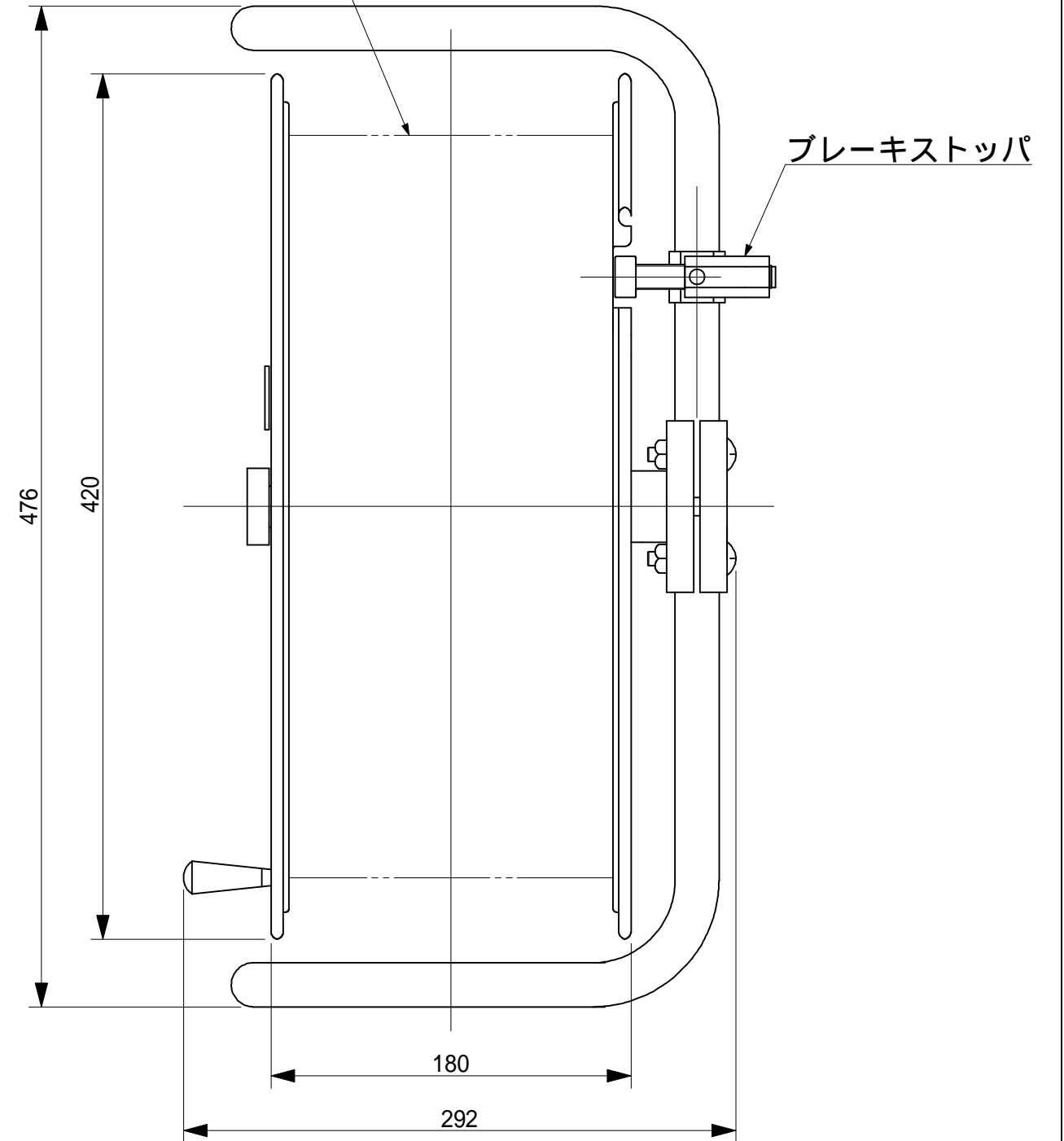


# 参考図

概算重量：20kg（300m巻の場合）



エラストマ被覆付きピコフレキ



記	年月日	改訂	特記事項	品番	品名	材質	数量	備考
					第3角法	尺度	作成月日	防水コネクタ付き
					1/3		07.04.10	ピコドラム外形図
					設計	製図	検図	図番
					k.k			76137