

# PICODRUM/WP

従来の可搬型ピコケーブル「PICODRUM」に新たに防水性機能を備えた「PICODRUM/WP型」が登場。天候に左右されることなく、屋外使用可能で、各種施設およびイベントの光ケーブル仮設工事や、既設光回線の断線事故における緊急時の光伝送ライン復旧工事ができます。

## ピコドラム WP 型の特長

- 可搬用ドラムに、二心防水コネクタを採用した細径の可搬性ピコフレキをセットアップした二心光ケーブルで、屋外の高所や足場の悪い現場にも持ち込むことができます。
- 屋外での雨天時の使用状況にも耐える完全防水性(コネクタ嵌合時でIP67クリア)を採用し、光伝送経路への水の侵入を防止しました。
- シングルモード及びマルチモードの光ファイバに対応し、FC形及びSC形コネクタ付きショートジャンパケーブルと組み合わせることで、各種伝送システムに幅広く適用できます。
- 標準仕様  
光ファイバ：2心(SM/GI対応)  
光コネクタ：MF10/プラグ  
ドラム側光コネクタ  
：MF10/レセプタクル  
条長：150m  
重量：約8kg



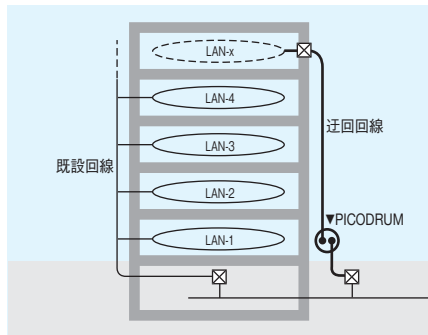
# PICODRUM/WP

## 防水可搬型ピコドラムWP型

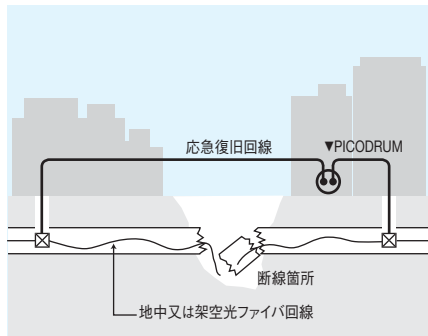
この防水型ピコドラムは、細径で高強度の可搬型ピコフレキに小型の防水光コネクタを使用しています。天候を気にすることなく、屋外での雨天時の仮設工事や光ケーブルの引き回しが必要なイベントの屋外中継に適用可能です。電線延長ケーブル感覚で、快適にご利用いただけます。



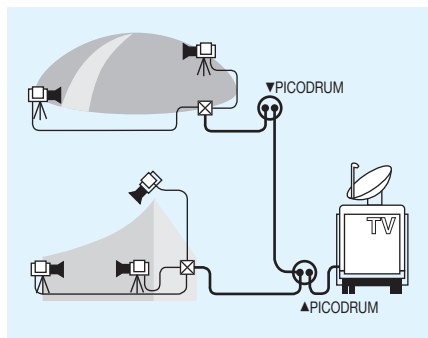
### ■ピコドラムの使用事例



例1:LAN回線工事の迂回仮設工事



例2:公共通信ラインの応急回線確保



例3:イベント等の屋外中継放送の回線確保

### ■仕様表

型式	PDMWPS12-150-MFR/MFP	PDMWPG12-150-MFR/MFP
ケーブル条長(m)	150	150
光ケーブル仕様	SM 10/125	GI 50/125
光ファイバ心数	2	2
光コネクタ仕様	MF10	MF10
外形寸法(mm)	φ315×D165	φ315×D165
本体重量(kg)	約8	約8
主幹ケーブル張力(N)	460	460
主幹ケーブル外径(mm)	約5.5	約5.5
(オレフィン系エラストマシース)		

### ■オプション

FC-MFPショートジャンパ

FC-MFRショートジャンパ

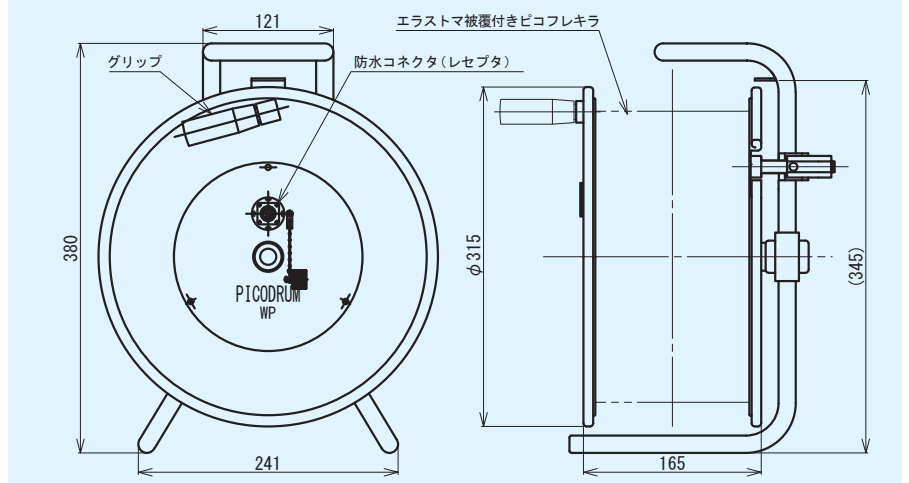
SC-MFPショートジャンパ

SC-MFRショートジャンパ

備考 P:プラグ R:レセプタクル

ドラム本体の差込コネクタタイプは、MF10タイプです。MF10タイプコネクタ以外の接続用に左記の各種ショートジャンパケーブルを取り揃えています。左記コネクタ形式(FC,SC)以外でも、ショートジャンパケーブルは製作可能です。

### ■外形図



ご注意とお願い: 本カタログに記載の内容は、製品の改良等のため予告なく変更する事があります。カタログに掲載されている技術的な情報の誤った理解、または、不適切な判断等で生じた損害については、責任を負いかねますのでご了承下さい。本カタログの内容を許可なく転載または複製することはご遠慮願います。



<製造元>

日鐵住金溶接工業株式会社

<お問合せ先>

日鐵住金溶接工業株式会社 オプト部  
千葉県習志野市東習志野7-6-1 〒275-0001  
TEL:047-479-1179 FAX:047-479-4371  
http://www.nsswelding.co.jp/picoloop/

販売代理店